

Click-on®
Solenoido intercambiabile senza
l'uso di strumenti



Per fluidi contaminati l'uso di un filtro a monte della valvola è raccomandato.

SERIE BUSCHJOST 82400

2/2 - valvole DN 8 ... DN 50

Fluidi neutri, gassosi e liquidi
Valvole pilotate con indiretto
Valvole a membrana
Alta portata
Anti colpo d'ariete
Design funzionale compatto
Solenoido intercambiabile senza
l'uso di strumenti (**Click-on®**)
Approvazione per acqua secondo
DIN EN 60730-2-8

DATI TECNICI

Valvola solenoide per aria,
acqua, olio e altri fluidi neutri

Funzione:

Normalmente chiusa

Direzione del flusso:

Determinato

Filettatura interna:

G1/4 ... G2 o 1/4 NPT ... 2 NPT

Pressione di esercizio:

0,1 ... 16 bar (vedi dati tecnici)

Pressione differenziale:

0,1 bar richiesto (0,3 bar per EPDM)

Temperatura:

Fluido: -10°C ... max. +90°C

Ambiente: -10°C ... max. +50°C

Posizione di montaggio:

Come richiesto, preferibilmente
con solenoide verticale in cima

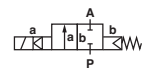
MATERIALI

Corpo: ottone

Guarnizione sede: NBR

Parti interne: acciaio inox, PVDF

Simbolo	Conne- ssione	DN mm	kv-valore m ³ /h	MODELLI*	Pressione di esercizio bar				
					NBR 00	Normalmente aperta 01	Comando manuale 02	FPM +110°C 03	EPDM +110°C 14
	G1/4	8	1,9	82400XX.9101.00000	0,1 - 16	0,1 - 16	0,1 - 16	0,1 - 16	0,3 - 16
	G3/8	10	3,0	82401XX.9101.00000	0,1 - 16	0,1 - 16	0,1 - 16	0,1 - 16	0,3 - 16
	G1/2	12	3,8	82402XX.9101.00000	0,1 - 16	0,1 - 16	0,1 - 16	0,1 - 16	0,3 - 16
	G3/4	20	6,0	82403XX.9101.00000	0,1 - 16	0,1 - 16	0,1 - 16	0,1 - 16	0,3 - 16
	G1	25	9,5	82404XX.9101.00000	0,1 - 16	0,1 - 16	0,1 - 16	0,1 - 16	0,3 - 16
	G1 1/4	32	23,0	82405XX.9101.00000	0,1 - 10	-	0,1 - 10	0,1 - 10	0,3 - 10
	G1 1/4	32	23,0	82405XX.9151.00000	0,1 - 16	0,1 - 16	0,1 - 16	0,1 - 16	0,3 - 16
	G1 1/2	40	25,0	82406XX.9101.00000	0,1 - 10	-	0,1 - 10	0,1 - 10	0,3 - 10
	G1 1/2	40	25,0	82406XX.9151.00000	0,1 - 16	0,1 - 16	0,1 - 16	0,1 - 16	0,3 - 16
	G2	50	41,0	82407XX.9101.00000	0,1 - 10	-	0,1 - 10	0,1 - 10	0,3 - 10
	G2	50	41,0	82407XX.9151.00000	0,1 - 16	0,1 - 16	0,1 - 16	0,1 - 16	0,3 - 16



* Per gli ordini si prega di indicare la tensione e la frequenza, per esempio: 8240200.9101.23050 per 230V 50Hz o 8240200.9101.02400 per 24V DC

Per ulteriori informazioni



www.norgren.com/info/it3-246

Solenoide 9101 / 9151 (tensioni standard)

DC	AC	
	50Hz	60Hz
24V	24V	-
-	110V	120V
-	230V	220V

Design secondo DIN VDE 0580
 Campo di tensione +/-10%, duty cycle del 100%
 Classe di protezione secondo la norma EN 60529: IP65
 Connessione elettrica, forma A, secondo le norme DIN EN 175301-803 (incluso)
 I solenoidi sono elencati UL e CSA

Staffa di montaggio

Connessione	Codice Articolo
G1/4, 3/8, 1/2	1258986
G3/4	1258991
G1	1258996
G1 1/4, 1 1/2	1259005
G2	1259007

DIMENSIONI

Indice	Descrizione
101	Corpo valvola
102	coperchio
*103	Diaframma
104	Allen testa vite
*105	Molla di pressione
400	Solenoide
701	Canotto principale
*702	O-ring
703	Particolare avvitato
*704	Molla di pressione
*705	Pulsante
706	Spring clip
*707	O-ring
1400	connettore elettrico (in allegato)

* Un kit de servizio si compone di queste parti

Con solenoide 9101

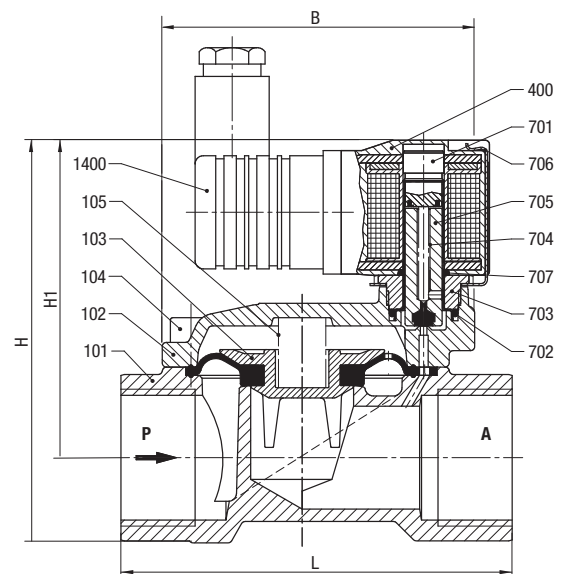
Connessione	L mm	B mm	H mm	H1 mm
G1/4	60	44	78,5	67,0
G3/8	60	44	78,5	67,0
G1/2	67	44	81,0	67,0
G3/4	80	50	88,0	71,5
G1	95	62	97,5	77,0
G1 1/4	132	92	124,5	95,5
G1 1/2	132	92	124,5	95,5
G2	160	109	142,5	108,0

Kit ricambio

Per le valvole con solenoide 9101	Codice Articolo
8240000, 8240100, 8240200	1256274
8240300	1256275
8240400	1256276
8240500, 8240600	1259344
8241700	1259367
Per le valvole con solenoide 9151	Codice Articolo
8240500, 8240600	1259373
8240700	1259382

Assorbimento

Solenoide	DC	AC	
		Spunto	Mantenimento
9101	8W	15VA	12VA
9151	18W	45VA	35VA



Con solenoide 9151

Connessione	L mm	B mm	H mm	H1 mm
G1 1/4	132	92	142	113
G1 1/2	132	92	142	113
G2	160	109	160	125.5

Ulteriori opzioni su richiesta

- Versione esplosione protette
- Connessioni flangia
- Operatore elettrico a tenuta
- Pulse modello solo DC
- Basso assorbimento 2W (solo 24V DC)
- Con filo NPT

Ulteriori opzioni (solenoidi)

XXXXXX.9136 Solenoide in classe di protezione
 Ⓜ II 2 GD EEx m II T4 T 130°C,
 con 3 m di cavo di collegamento